

Lavado de vajilla
Lavavajillas Bajomostrador NeoBlue
Touch (L) con boiler a presión en AISI304,
bomba abrillantadora, max 65 r/h, 1fase

ARTÍCULO # _____

MODELO # _____

NOMBRE # _____

SIS # _____

AIA # _____



400343 (ETUCLDPIS)

Lavavajillas Bajomostrador (L), control táctil, pared simple con boiler a presión, abrillantador y bomba de desagüe, máx. 65 r/h, 1 fase, enchufe Schuko

Descripción

Artículo No.

Lavavajillas bajomostrador de tipo higienización en caliente, apto para cestas de 500 x 500 mm. El rendimiento de lavado está garantizado por una potente bomba de lavado, un depósito de lavado de gran capacidad y brazos rociadores giratorios integrados superiores e inferiores de material compuesto para el lavado y el aclarado. La temperatura y la presión del aclarado están garantizadas por un boiler a presión integrado y un sistema de control de válvulas interconectadas. Utiliza de 2,1 a 2,4 litros de agua limpia en el aclarado final. Dos ciclos automáticos preestablecidos para diferentes tipos de vajilla, configurables in situ. Puerta con doble aislamiento. Construcción en acero inoxidable 304 AISI que incluye tanque interno y boiler, puerta y paneles externos. Control electrónico con interfaz de usuario codificada por colores, botones táctiles e iconos de información LED. Ciclo de autolimpieza automático que se ejecuta después de apagar la máquina. La unidad incluye una bomba peristáltica dispensadora de abrillantador. La bomba de refuerzo de aclarado incorporada garantiza una presión de aclarado constante. Características eléctricas: funcionamiento a 230 voltios, monofásico, 50 Hz, equipada con cable eléctrico y enchufe Schuko. La máquina se suministra con un módulo Wi-Fi de conectividad integrado y una aplicación Bluetooth.

Características técnicas

- Ciclo completo de auto-limpieza que evita el riesgo de proliferación bacteriana.
- Control electrónico actualizable en todo momento, con programación integrada, autodiagnóstico para el servicio y autolimpieza interior automática.
- El filtro de la bomba dentro del tanque protege la bomba de lavado de la penetración de suciedad con su superficie extendida, manteniendo limpia el agua de lavado.
- Los brazos superior e inferior de una sola pieza son de tipo clip, intercambiables, fáciles de quitar y volver a instalar. El sistema combinado de rociado de lavado y aclarado garantiza una mayor cobertura de agua en el interior de la cámara para un excelente rendimiento de lavado.
- Boiler a presión incorporado dimensionado para elevar el agua entrante a 55-65 °C para garantizar la temperatura de aclarado adecuada para el aclarado desinfectante. No se requiere ningún refuerzo externo.
- Abrillantador incorporado con carga automática de ciclo inicial y continuo para un resultado perfecto y al mismo tiempo minimizar las necesidades de servicio y mantenimiento.
- El control de la temperatura del agua garantiza que las temperaturas son las requeridas tanto para el lavado como para el aclarado final.
- La interfaz de usuario con botones táctiles proporciona información útil utilizando diferentes colores que reflejan el estado del dispositivo e iconos LED.
- La aplicación permite personalizar los ciclos de lavado en el lugar, así como ajustar la dosis de los productos químicos. Proporciona información puntual sobre el estado del aparato y alarmas.
- Un sistema de aclarado eficaz utiliza sólo 2,1/2,4 litros de agua caliente limpia por cesto para reducir los costes de funcionamiento.
- Sistema de lavado dotado de brazos de lavado y aclarado integrados giratorios en material compuesto, bomba de lavado de alta potencia y boiler de gran capacidad para lavado profesional.
- Una pausa de 4 segundos (variable) después del lavado y antes del aclarado asegura que no caigan gotas de agua sucia sobre los artículos limpios al final del ciclo de aclarado.
- Servicio sencillo desde el frente para uso técnico, por arriba para tableros electrónicos; por panel inferior para componentes principales.
- Protección contra el agua IPX 4.
- Máx. Capacidad teórica de lavado en un estado ideal de 65 cestos o 1.170 platos por hora, con ciclo rápido disponible en APP (a partir de enero de 2025).
- Una altura libre de 400 mm permite lavar vasos de hasta 325 mm de altura, platos de pizza de hasta 360 mm de diámetro y bandejas GN 1/1 (530 x 325 mm).

Construcción

- Superficies lisas para facilitar la limpieza.

Aprobación: _____

- Dotado de bomba dispensadora de abrillantador.
- Paneles laterales y frontal, puerta y tanque de lavado contruidos en acero inoxidable de gran durabilidad anti corrosivo AISI 304.
- Boiler en acero inoxidable 304 con soldadura de alta protección que incrementa la resistencia contra la corrosión.
- Gran tanque de lavado con ángulos redondeados sin tubos para evitar acumulación de suciedad.
- Elemento de protección contra el fuego y por falta de agua.
- Puerta aislante de doble pared.
- Parte trasera totalmente cerrada con un panel de cobertura.
- Manguera de suministro del agua en PVC con conexiones de metal resistente a la alta presión del agua.
- [NOT TRANSLATED]

Sostenibilidad



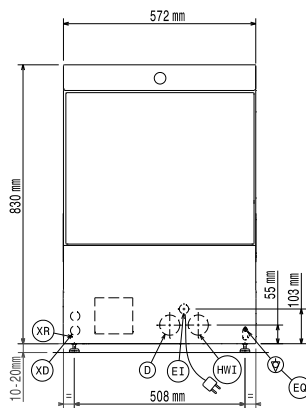
- Consumo de agua 2,1 lt/cesto con el ciclo MyEco.
- El embalaje de cartón sobre palé es totalmente reciclable. El cartón está fabricado con un 70 % de material reciclado y papel con certificación FSC*, impreso con tinta ecológica a base de agua; para garantizar la total sostenibilidad y responsabilidad medioambiental. (* Forest Stewardship Council, la organización líder mundial en silvicultura sostenible - Usos).
- Certificación ErgoCert de 4 estrellas por su diseño ergonómico y facilidad de uso. Su manejo sencillo a través de una interfaz fácil de usar y su diseño ergonómico garantizan un estrés mínimo para el usuario. Los puntos de contacto de colores en los componentes extraíbles garantizan operaciones de limpieza rápidas.
- Extensión del ciclo de vida del producto gracias al fácil acceso para el técnico de servicio, soporte de diagnóstico dedicado y procedimiento de resolución de problemas y disponibilidad de repuestos durante al menos 10 años.
- Reducción del consumo de energía de hasta un 40% con respecto a la gama anterior, equivalente a más de 3.000 kWh ahorrados en un año, y reducción del consumo de agua de hasta 2 litros, ambos basados en la certificación UL*, lo que supone solo 0,08 kg de CO₂ equivalente por ciclo. (*Cálculo por consumo de energía durante el uso del producto (36 ciclos/día durante 300 días/año), considerando una combinación de fuentes de energía según valores actualizados calibrados de la base de datos de la UE [kgCO₂eq /KWh] - Fuente: AIE 2020 publicado en 2023 - Los factores de emisión de la AIE se refieren al CO₂ de la electricidad y el calor e incluyen factores de CH₄ y N₂O, según la AIE también para 2021. Comparación realizada entre NeoBlue Touch con ciclo MyEco y la gama Electrolux Professional Bajomostrador anterior con 3lt de consumo de agua/ciclo).
- Consumo energético medio 260 watt/ciclo con el Cyclo MyEco.
- Configuración de ciclos de lavado y productos químicos ajustables mediante aplicación.

accesorios incluidos

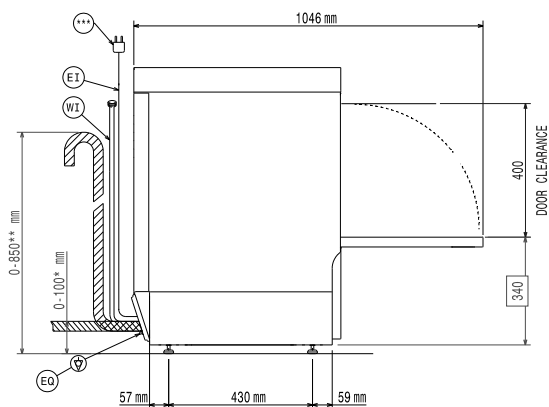
- 1 de Contenedor amarillo para cubiertos PNC 864242



Alzado



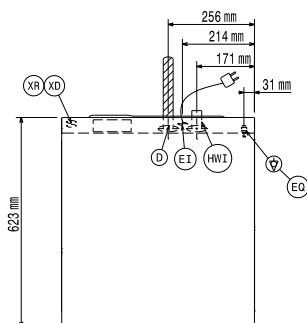
Lateral



* Without drain pump
 ** With drain pump
 ***Plug only for Single Phase Machine

- D = Desagüe
- EI = Conexión eléctrica (energía)
- EO = Salida de electricidad
- HWI = Entrada de agua caliente
- XR = Conexión de abrillantador

Planta



Eléctrico

Suministro de voltaje	220-240 V/1 ph/50 Hz
Potencia instalada por defecto*	3.3 kW
Elementos de calentamiento boiler:	2,8 kW
Resistencias de la cuba	2 kW
Dimensiones bomba de lavado:	0.55 kW

Agua

Presión bar min/max::	2-5 bar
Temperatura del agua de entrada**:	55-65 °C
Tamaño de la línea de desagüe:	40 mm
Presión del suministro de entrada de agua	29 - 73 psi (2 - 5 bar)
Capacidad del cuba del ciclo de lavado	22
Consumo de agua por ciclo	2.1 / 2.4
Capacidad del boiler (lt)	5,8

Info

*only available on App by Jan 2025

Cestos por hora (rápido*/vasos*/multiusos& tazas/ intenso*/MyEco):	65 / 40 / 36 / 24 / 15
Duración ciclos (seg)	55 / 90 / 100 / 150 / 240
Platos/hora:	1170 / 720 / 648 / 432 / 270
Temperatura de lavado	55-65°C
Dimensión interior - ancho	520 mm
Dimensión interior - fondo	540 mm
Dimensión interior - alto	400 mm
Temperatura de aclarado:	60-85 °C
Dimensiones externas, ancho	572 mm
Dimensiones externas, fondo	623 mm
Dimensiones externas, alto	830 mm
Tamaño del paquete (LxPxA):	740x670x1020 mm

Tabla de rendimiento (norma EN IEC 63136:2019)

Ciclo de lavado probado:	myEco
Tiempo medio del ciclo (Tc), seg:	503
Potencia en modo listo para usar (Pu), kW:	0.26
Consumo de energía para el llenado inicial (Es), kWh:	1.37
Consumo de agua para el llenado inicial (Vs), l:	21.5
Número de platos por rejilla:	18
[NOT TRANSLATED]	93.4
Rendimiento de reensuciamiento (xres):	0.7
Consumo energético medio (Ec), kWh:	0.26
Consumo medio de agua (Vc), l:	1.89
Tiempo medio del programa (Tpr), seg:	318

Sostenibilidad

Lavado de vajilla
 Lavavajillas Bajomostrador NeoBlue Touch (L) con boiler a presión en AISI304, bomba abrillantadora, max 65 r/h, 1fase

La Empresa se reserva el derecho de modificar especificaciones sin previo aviso

Sostenibilidad

Nivel de ruido	<70 dBA
Tipo de embalaje:	Pallet,nylonfilm,litec angular